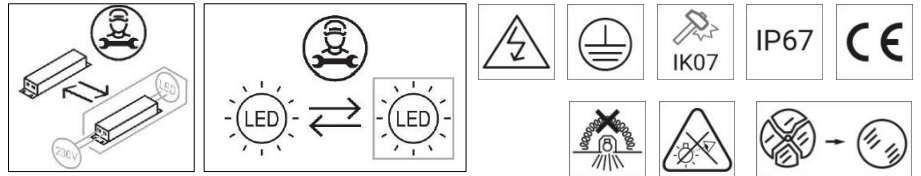




0577

WALL RECESSED



WARNING

ANY MODIFICATION TO THIS FITTING IS FORBIDDEN WITHOUT PRIOR AUTHORIZATION

Our policy is the constant improvement of the product. We reserve the right to modify the characteristics of the equipment without prior notice. Please refer to the website www.arcluce.it for this and other technical documents continually updated.

All information is presented in good faith. no responsibility may be imputed to us for errors, omissions or incorrect interpretations.

The photographs and drawings are within the limits of the quality of the printed reproduction, not binding and indicative only.

Directive 2002/96/CE (Waste Electrical and Electronic Equipment - WEEE). The crossed out wheeled bin label that this product should not be disposed how the normal household waste stream, but with a separate collection; this in order to prevent potential negative consequences for the environment and the human health. For more details on available collection facilities please contact your local government office or the dealer where you purchased this product.

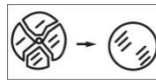
The safety and the proper functioning of the fitting is guaranteed only respecting the electrical Standards and these mounting instructions; therefore it's necessary to keep them.

Installation should be carried out by a suitable qualified person. Always refer to electrical data on the fixture label.

The light source contained in this luminaire shall only be replaced by the manufacturer or his service agent or a similar qualified person. Only use original ARCLUCE spare parts.



Turn off power before maintenance(1).



Replace any cracked shield (2).

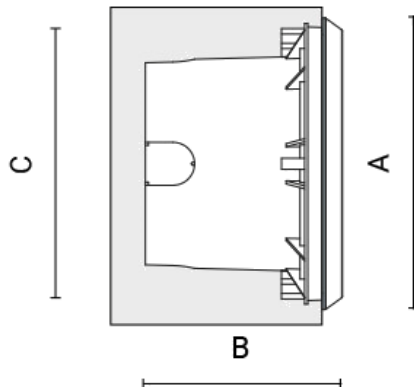


Risk group 1 (IEC/TR62778). Do not stare at operating LED (3).



Luminaires not suitable for covering with thermally insulating material (4).

SPECIFICATIONS



MECHANICAL

Dimensions: A: 190 mm
B: 123 mm
C: 183 mm

Weight: 1.7 Kg

Rated Ta (max Ta): -20°C ÷ +25°C (45°C)

ELECTRICAL

Wiring: ON/OFF, PHASE-CUT

Input: 220-240V 50/60Hz

ACCESSORIES

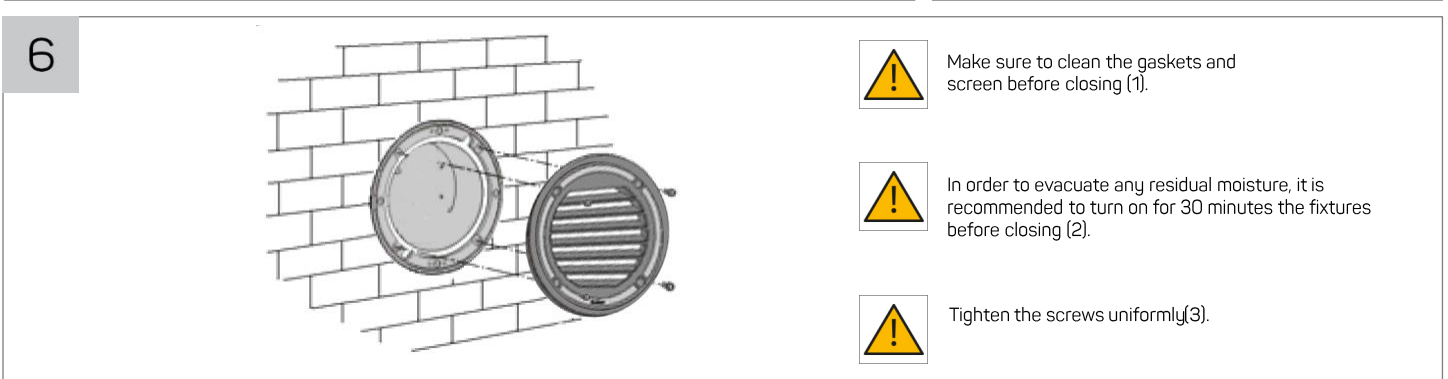
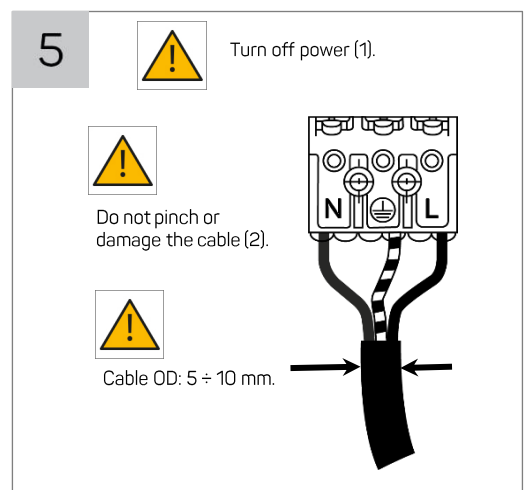
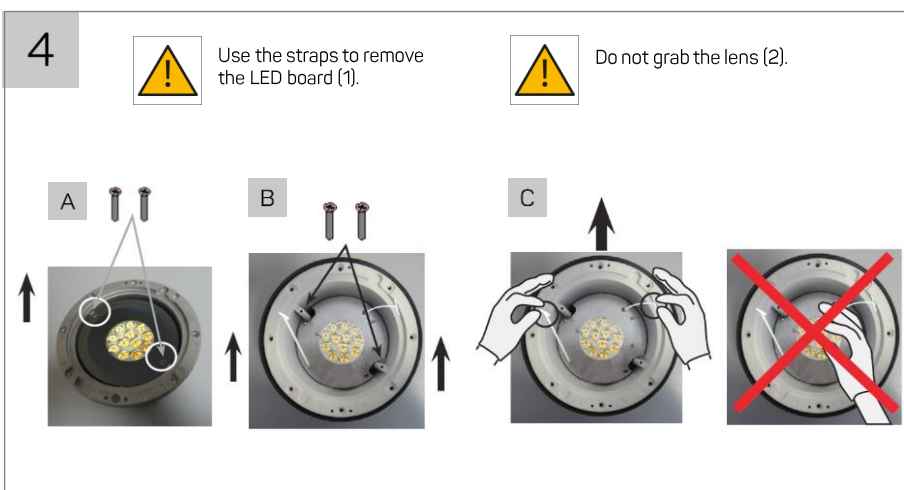
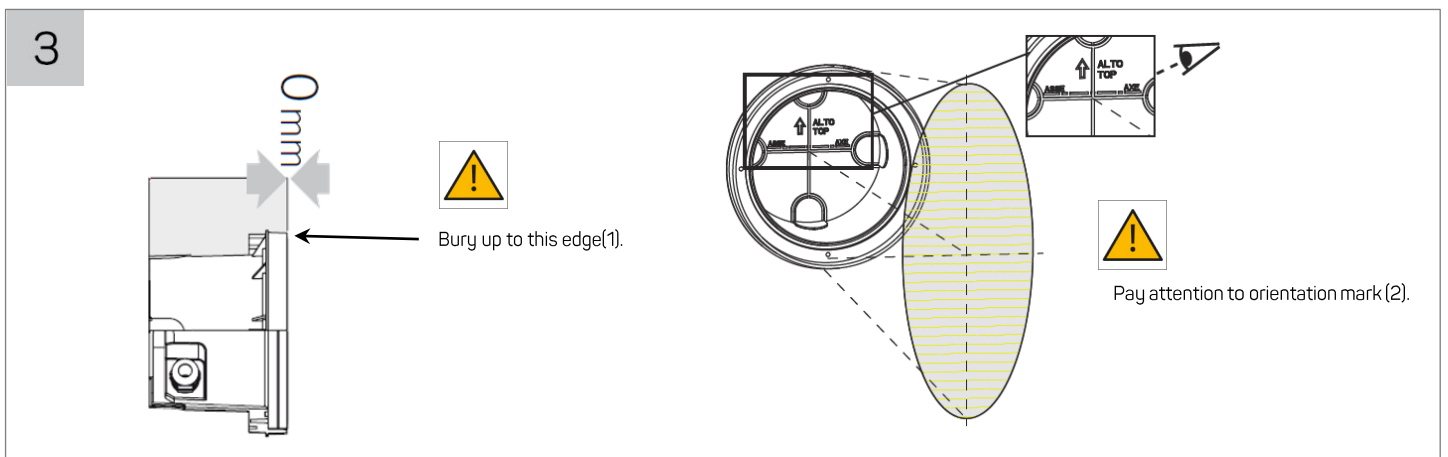
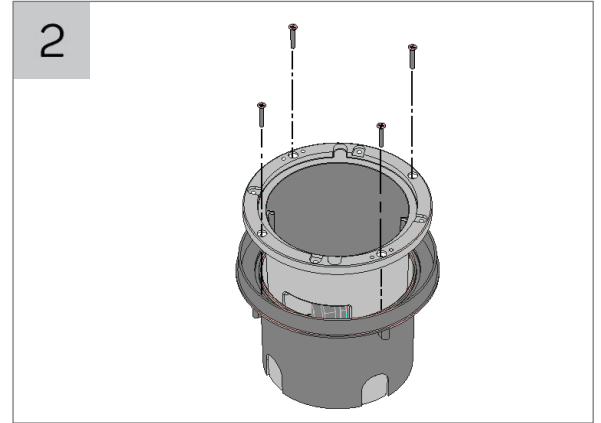
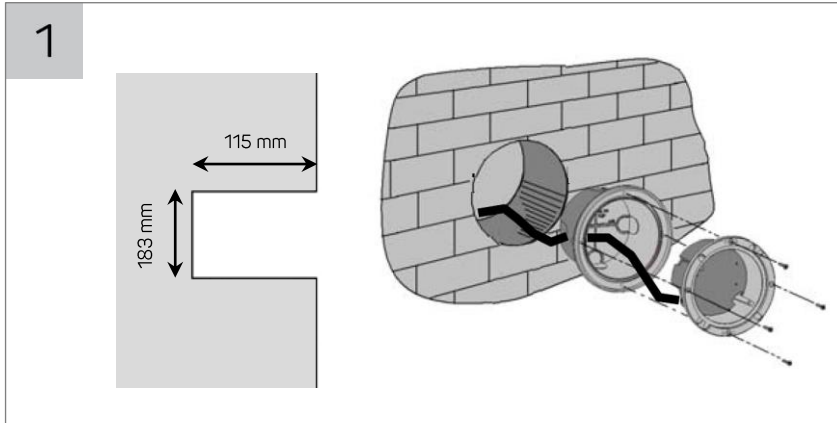
1099237X



Thermoplastic material recessed installation box

INSTALLATION

1. Prepare recess respecting dimensions
2. Separate fixture from recessed box.
3. Position recessed box.
4. Remove LED tray.
5. Wire the fixture according to diagram.
6. Secure the fixture to the recessed box and install the trim.



Data di emissione: 21.11.2018

Stato di modifica: M1

Codice: 655752.11

AVERTISSEMENTS

TOUTE MODIFICATION DE CET APPAREIL, SANS AUTORISATION, EST INTERDITE

Notre politique est l'amélioration constante du produit. Nous nous réservons le droit de modifier les caractéristiques de l'équipement sans préavis. Veuillez-vous référer au site web www.arcluce.it pour cela et d'autres documents techniques continuellement mis à jour. Toutes les informations sont présentées de bonne foi, aucune responsabilité ne peut nous être imputée pour des erreurs, des omissions ou des interprétations incorrectes. Les photographies et les dessins sont dans les limites de la qualité de la reproduction imprimée, ils ne sont pas contraignants et à titre indicatif seulement.

Directive 2002/96/CE (Déchets d'Équipements Électriques et Électroniques - DEEE). L'étiquette de la poubelle à roulettes barrée indique que ce produit ne doit pas être éliminé comme les déchets urbains mais par une collecte séparée; ceci afin d'éviter des conséquences négatives potentielles sur l'environnement et la santé humaine. Pour plus de détails sur les installations de collecte disponibles, veuillez contacter votre administration locale ou le revendeur auprès duquel ce produit a été acheté.

La sécurité et le bon fonctionnement du luminaire sont garantis uniquement en respectant les normes électriques et les présentes instructions de montage; donc il est nécessaire de les garder. L'installation doit être effectuée par une personne qualifiée appropriée. Toujours se référer aux données électriques sur l'étiquette du luminaire la source lumineuse contenue dans ce luminaire ne doit être remplacée que par le fabricant, son agent de service ou une personne qualifiée similaire. N'utilisez que des pièces de rechange ARCLUCE.

(1) Avant toute intervention sur l'appareil éteindre l'alimentation. (2) Remplacez tous écran de protection endommagés. (3) Groupe à risque 1 (IEC/TR62778). Ne regardez pas directement les DELs en fonction. (4) Ne pas couvrir avec un matériau isolant thermiquement.

INSTALLATION:

1. Préparez l'emplacement en respectant les dimensions indiquées.
2. Séparez le pot d'encastrement de l'appareil.
3. Placez le pot d'encastrement dans le trou creusé en faisant attention au niveau du bord et coulez le béton.
4. Sortez la platine DEL.
5. Câblez le luminaire selon le schéma et en respectant la configuration du système.
6. Fixez l'appareil au pot d'encastrement et installez le cadre de finition.

IMAGES:

(3.1) Couler le béton jusqu'à ce bord. (3.2) Faites attentions à l'orientation du pot d'encastrement. (4.1) Utilisez les cordons pour enlever la platine DEL. (4.2) Ne pas attraper par la lentille. (5.1) Éteindre l'alimentation. (5.2) Ne pincez pas et n'endommagez pas le câble. (6.1) Nettoyer les joints et l'écran avant de fermer l'appareil. (6.2) Pour évacuer toute humidité résiduelle, il est conseillé d'allumer l'appareil pendant 30 minutes avant de le fermer. (6.3) Serrez les vis uniformément.

AVVERTENZE

SONO VIETATE MODIFICHE ALL'APPARECCHIO SENZA AUTORIZZAZIONE

Perseguiamo una politica di costante miglioramento del prodotto. Ci riserviamo il diritto di modificare le caratteristiche dell'apparecchiatura senza preavviso. Si prega di fare riferimento al sito www.arcluce.it per questo e altri documenti tecnici che vengono continuamente aggiornati. Tutte le informazioni sono presentate in buona fede. Nessuna responsabilità ci può essere attribuita per errori, omissioni o interpretazioni errate. Le fotografie e i disegni sono nei limiti della qualità della riproduzione stampata, non sono vincolanti e solo per informazione.

Direttiva 2002/96/CE (Rifiuti di Apparecchiature Elettriche ed Elettroniche - RAEE). Il pittogramma del bidone con ruote barrato indica che questo prodotto non deve essere smaltito come normale rifiuto urbano ma attraverso raccolta separata; questo per evitare potenziali conseguenze negative per l'ambiente e la salute umana. Per i dettagli sulle strutture di raccolta disponibili, contattare l'ufficio governativo locale o il rivenditore presso il quale è stato acquistato il prodotto.

La sicurezza e il corretto funzionamento dell'apparecchio sono garantiti solo rispettando le normative elettriche e queste istruzioni pertanto è necessario conservarle.

L'installazione deve essere eseguita da personale qualificato fare sempre riferimento ai dati elettrici presenti sull'etichetta dell'apparecchio. La sorgente luminosa contenuta in questo apparecchio deve essere sostituita solo dal costruttore o dal suo servizio di assistenza o da personale altrettanto qualificato. Utilizzare solamente pezzi di ricambio originali ARCLUCE.

(1) Prima di qualsiasi intervento sul dispositivo, spegnere l'alimentazione. (2) Sostituire gli schermi di protezione danneggiati. (3) Gruppo di rischio 1 (IEC/TR62778). Non osservare direttamente i LED in funzione. (4) Non coprire con materiale termicamente isolante.

INSTALLAZIONE

1. Prevedere la sede nel terreno rispettando le dimensioni indicate.
2. Separare l'apparecchio dalla controcassa.
3. Posizionare la controcassa nella sede facendo attenzione al livello del bordo e colare il cemento.
4. Rimuovere la piastra LED.
5. Cablare l'apparecchio seguendo lo schema.
6. Fissare l'apparecchio nella controcassa ed installare la cornice di finitura.

IMMAGINI:

(3.1) Versare il cemento fino a questo bordo. (3.2) Fare attenzione all'orientamento della controcassa. (4.1) Usare i cordini in plastica. (4.2) Non afferrare la lente. (5.1) Spegnere l'alimentazione. (5.2) Non schiacciare o danneggiare il cavo. (6.1) Pulire le guarnizioni e lo schermo prima di chiudere l'apparecchio. (6.2) Per evacuare l'eventuale umidità residua è consigliabile accendere l'apparecchio per 30 minuti prima di chiuderlo. (6.3) Serrare uniformemente le viti.